

**ULTIMATRON LiFePO4 Inteligentne BMS  
12,8V 100Ah z Grzałką****WYDAJNOŚĆ ELEKTRYCZNA**

Napięcie nominalne	12.8 V
Pojemność nominalna	100 Ah
Wydajność przy 20A	300 min
Energia	1280 Wh
Odporność	≤25 mΩ @ 50% SOC
Samorozładowanie	<3% / miesiąc
komórka	32700 komórka 3.2V6Ah

**WYDAJNOŚĆ ŁADOWANIA**

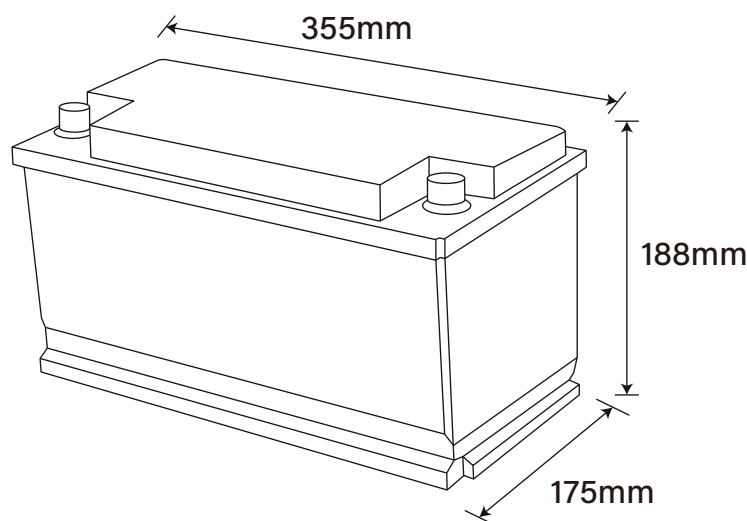
Zalecany prąd ładowania	20 A
Maksymalny prąd ładowania	50 A
Zalecane napięcie ładowania	14.6 V
Napięcie odcięcia ładowania	<15.2 V (0.5 ~ 1.5 s)
Podłącz ponownie napięcie	>14.4 V
Napięcie równoważące	<14 V
Maksymalna liczba baterii w serii	4

**WYDAJNOŚĆ ROZŁADOWANIA**

Ciągły prąd rozładowania	50 A
Maksymalny ciągły prąd rozładowania	150 A
Szczytowy prąd odcięcia rozładowania	450 A (5 ~15 ms)
Zalecane odłączenie niskiego napięcia	10 V
Napięcie odcięcia rozładowania	>8.4 V (50 ~ 150 ms)
Podłącz ponownie napięcie	>10 V
Zabezpieczenie przed zwarcieniem	200 ~ 600 μs

**WYDAJNOŚĆ MECHANICZNA**

Wymiar (L x W x H)	355 x 175 x 188 mm
Okolo. Waga	12.6 kg
Typ terminala	M8
Moment obrotowy na zaciskach	80 ~ 100 calofuntów (9 ~ 11 N-m)
Materiał obudowy	ABS
Ochrona obudowy	IP65
Bluetooth	Bluetooth 4.0 z aplikacją na smartfony
Ogrzewanie w Niskiej Temperaturze	<0°C Ładowanie i Ogrzewanie w Temperaturze

**WYMIAR OBUDOWY**

Wymiary

L355 \* W175 \* H188 mm

**WYDAJNOŚĆ TEMPERATUROWA**

Temperatura rozładowania	-20 ~ 60 °C
Temperatura ładowania	0 ~ 45 °C
Temperatura przechowywania	-5 ~ 35 °C
Odciecie w wysokiej temperaturze	65 °C
Ponownie podłącz temperaturę	48 °C

**SPEŁNIENIE**

Certyfikaty	CE UN38.3 UL1642 & IEC62133
Klasyfikacja wysyłkowa	UN 3480, CLASS 9